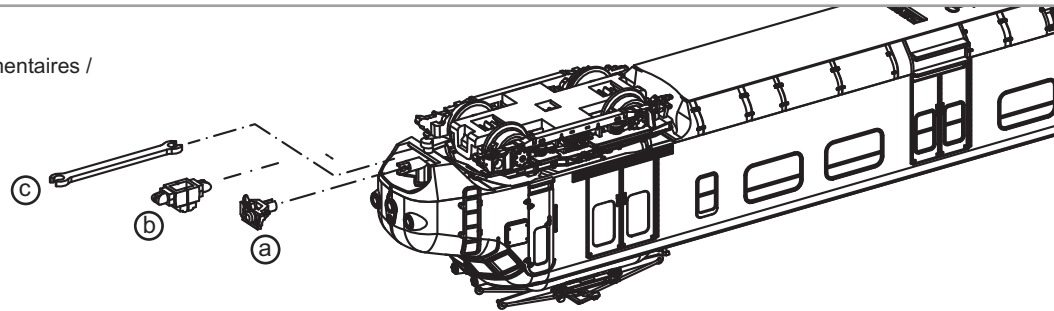
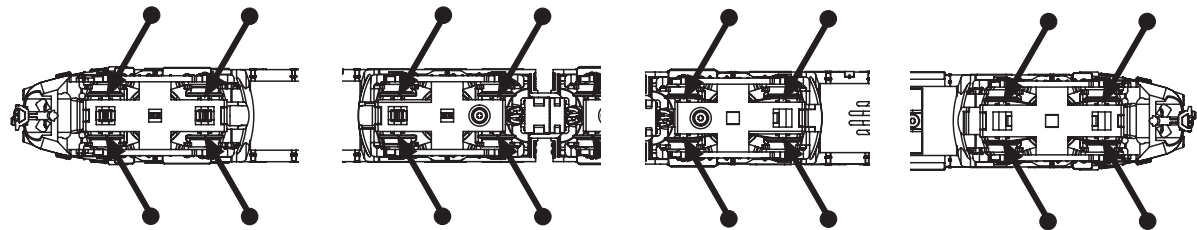


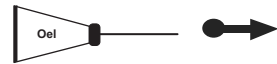
Zurüstbauteil:  
Extension / Détailage et accessoires supplémentaires /  
功能扩展



- a) Triebzug einzeln / multiple unit / multiple unit individuellement / 单个动力车头挂钩
- b) Doppeltraktion, (Rmin = 480 mm) / two multiple units / deux unités multiples / 用于480mm以上的两个车头连接挂钩
- c) Doppeltraktion, (Rmin = 350 mm) / two multiple units / deux unités multiples / 用于350mm以上的两个车头连接挂钩



PIKO Art.-Nr.:  
#56301 Lok-Öl (50 ml)  
#56301 Loco-Oil / #56301 比高机油  
#56300 Lok-Öler mit Feindosierung  
#56300 Precision engine oiler w fine dosage /  
#56300 比高机油



Ölen Sie bei häufigem Fahrbetrieb die Achslager mit einem Tropfen harz- und säurefreiem Nähmaschinenöl! Wir empfehlen, die Lok ca. 25 min je Fahrtrichtung ohne Belastung einlaufen zu lassen, damit das Modell einen optimalen Rundlauf und eine gute Zugkraft erhält. Bitte beachten Sie, daß der einwandfreie Lauf des Modells nur auf sauberen Schienen gewährleistet ist.

En cas d'utilisation intense, graisse les essieux avec une goutte d'huile pour machine à coudre exempte d'acide ou de résine! Afin d'optimiser les caractéristiques de traction et de fonctionnement, il est recommandé de faire rouler la locomotive seule, sans chargement, 25 minutes dans chaque sens. Pour un bon fonctionnement, il est essentiel que la voie soit propre.

If used frequently, oil the wheelsets with a drop of non-resinous, acid-free sewing machine oil! In order to achieve the best possible running and traction properties, it is advisable to run the locomotive in for 25 minutes forwards and 25 minutes in reverse without load. Clean rails are essential for good performance.

Se usate frequentemente l'olio, per il set delle ruote, mettete una goccia di olio, quello utilizzato nella macchina da cucire. Si está sometida a un uso intensivo, engrase los ejes con una gota de aceite de maquina no acido.

如果经常使用，可以在车轮上加上不含树脂、非酸性机油！我们建议让火车正反方向连续行驶25分钟以上，以便让它得到最好的转向力和牵引力。请注意，只有在清洁的轨道上才能保证此模型行驶畅顺。

Breng, bij regelmatig gebruik, op de wagenassen een druppeltje hars- en zuurvrije naaimachineolie aan!

W przypadku częstego używania należy wpuścić kroplę oleju maszynowego nie zawierającego żywicy i kwasu!

После длительной эксплуатации локомотива следует смазать подшипники двигателя и передаточного механизма, используя для этой цели в небольшом количестве техническое масло.

Prosím mazejte při častější jízdě sady kol kapkou oleje na šici stroje!

**Hinweis:**  
Die Funk-Entstörung der Anlage ist mit dieser Lokomotive sichergestellt, wenn der üblicherweise im Gleis-Anschlussstück eingebaute Kondensator eine Kapazität von mindestens 680 Nanofarad aufweist.

**Note:**  
With this locomotive interference will not occur if the condenser normally fitted in the track connection section has a minimum capacity of 680 nano farads.

**Conseil:**  
Cette locomotive est équipée d'un filtre anti-parasite. Un condensateur placé habituellement dans les joints des rails présente une capacité minimale de 680 nF.

**Nota:**  
Con questa locomotiva interferenze non occorre, se il condensatore normalmente montato nella traccia della sezione di connessione, ha un minimo di capacità di 680 nF.

**Nota:**  
El sistema antiparasitario de la instalación está asegurado con esta locomotora si se utiliza, como es habitual, un tramo de vía de conexión con un condensador de como mínimo 680 nanofaradios.

**注意:**  
如电容容量最小为680nF纳法(拉),此火车头一般不会发生干扰。

**Aanwijzing:**  
De ontstoring van jouw modelspoorweg is bij het gebruik van deze locomotief gegarandeerd, wanneer de normaal gesproken in het railaansluitstuk ingebouwde condensator een capaciteit van minimaal 680 nanofarad heeft.

**Wskazówka:**  
Ochrona przeciwzakłóceńowa urządzeń elektronicznych jest zapewniona w tej lokomotywie o ile kondensator wbudowany w część doprowadzającą prąd ma pojemność co najmniej 680 nF.

**Обратите внимание:**  
Для подавления радиопомех от работающего электродвигателя, в соответствии с международным законодательством, все модели PIKO оснащены специальным конденсатором.

**Upozornění:**  
Odrušení Vašeho kolejíště je s touto lokomotivou zajištěno, pokud má obvykle do kolejového nástavce zabudovaný kondensátor kapacitu minimálně 680 Nanofaradů.

## BEDIENUNGSANLEITUNG - HONDEKOP\_N

Instructions for use · Manuel d'utilisation · Manuale d'utilizzo  
Manual de usuario · “Hondekop” 的使用说明 · Gebruiksaanwijzing  
Instrukcja obsługi · Инструкция по эксплуатации · Návod k použití



包装及说明书内包含重要信息, 请保留备用

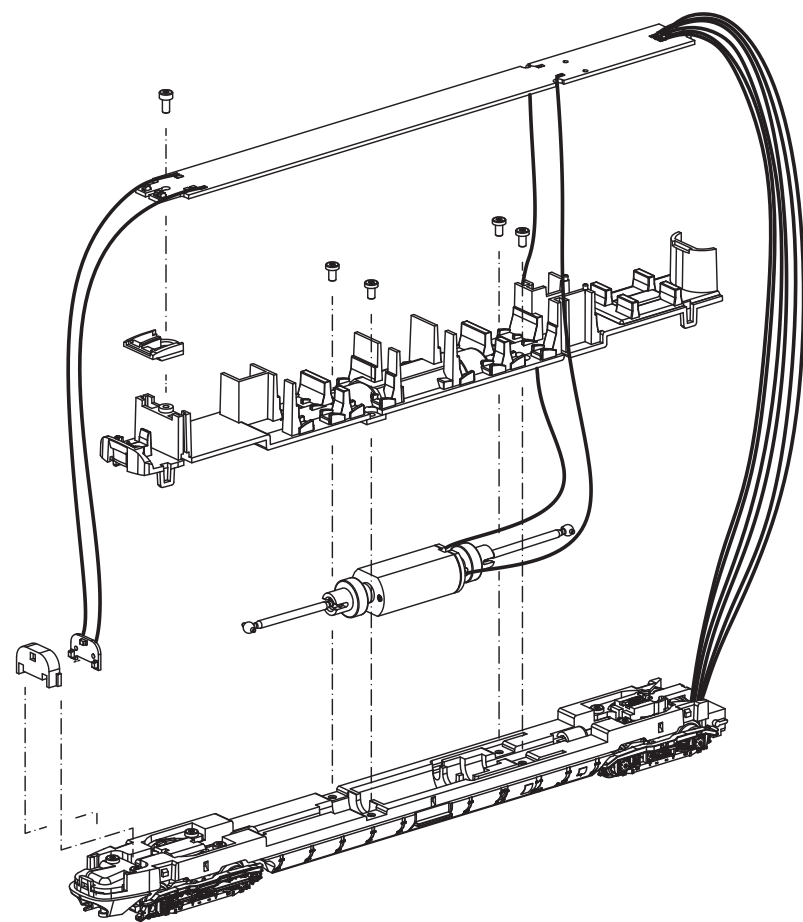
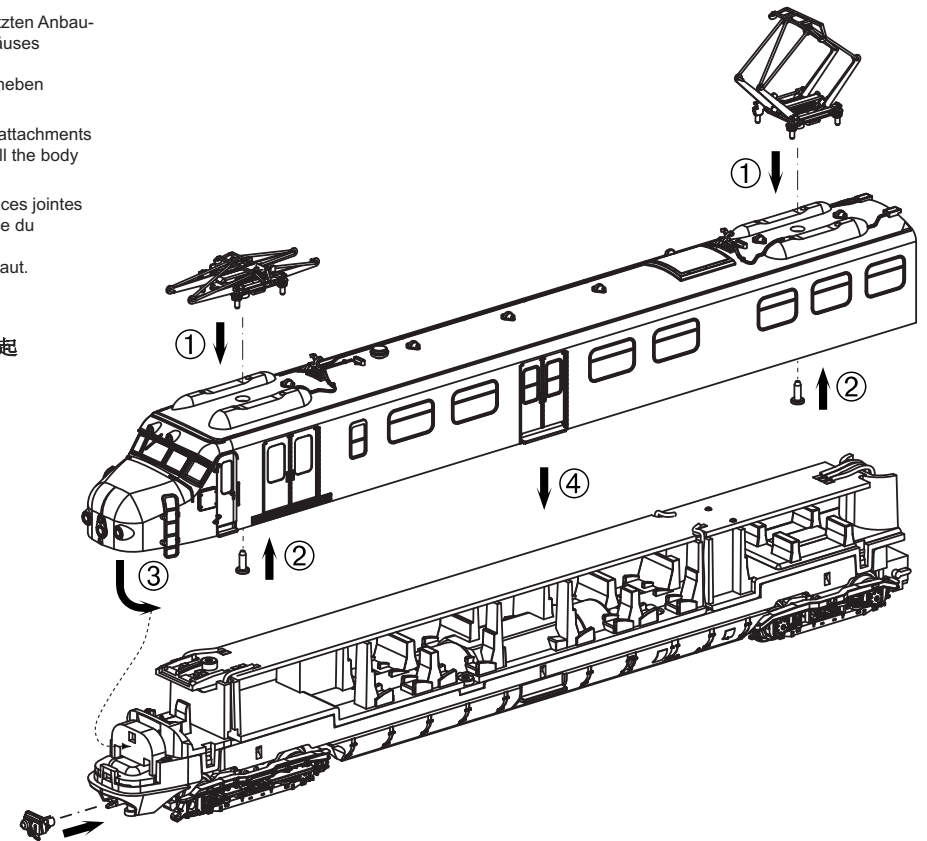
### Wagen A / Car A / Voiture A / 车头A

Aufgrund der feinen Detaillierung und der angesetzten Anbauteile beachten Sie bitte beim Abnehmen des Gehäuses folgenden Hinweis:  
Ziehen Sie zuerst das Gehäuse nach außen und heben Sie es dann nach oben ab.

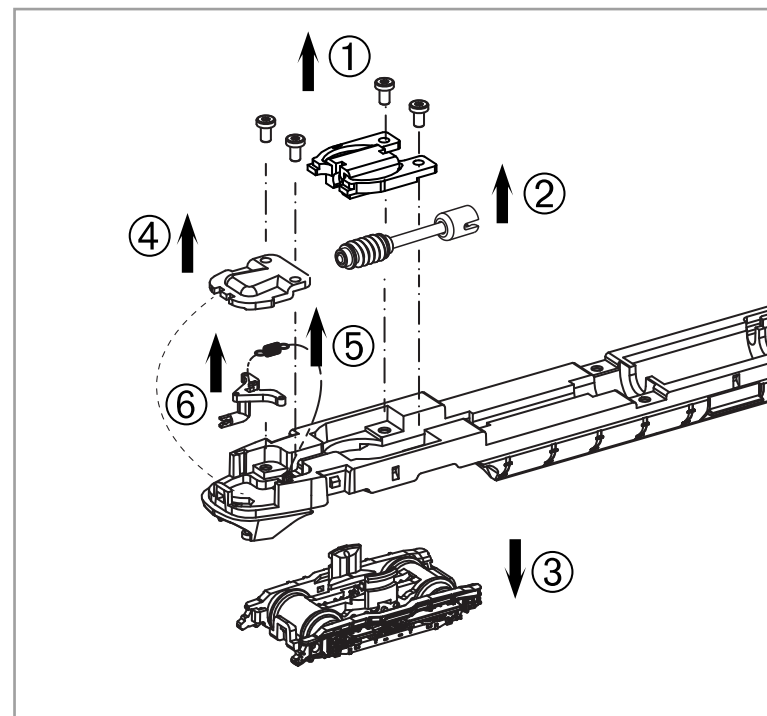
Note: Due to the fine detailing and the scheduled attachments please following the removal of the body: First, pull the body out and then lift it upwards.

Note: A cause de l'amende qui précèdent et les pièces jointes prévue s'il vous plaît, après l'enlèvement de l'indice du logement:  
d'abord, tirez sur le boîtier et soulevez-le vers le haut.

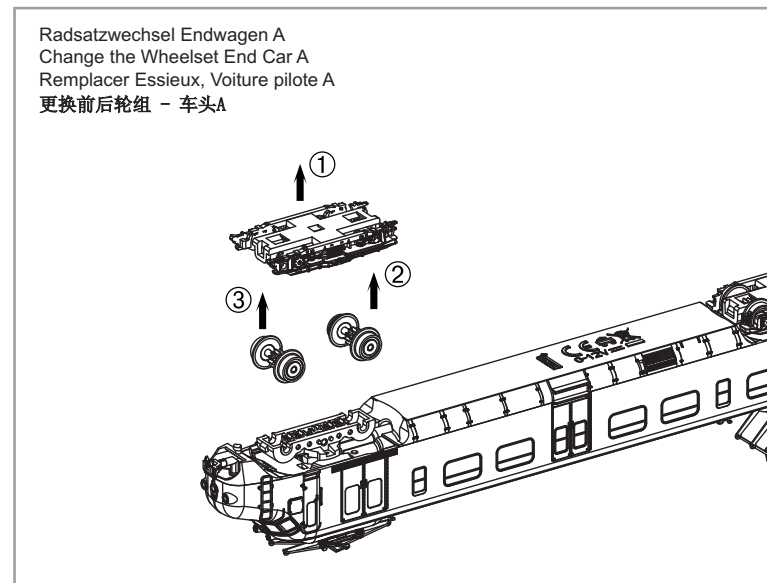
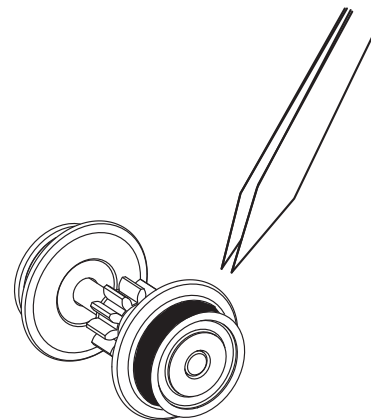
注意: 避免精密细节及附件损坏, 拆卸车身时请按照指示: 先把车身从车底上拉出来, 再把车身上提



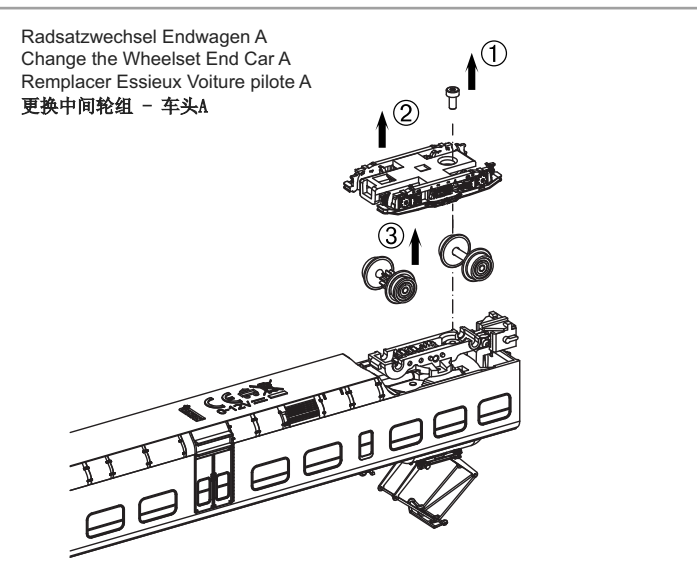
Wagen A / Car A / Voiture A / 车头A



Haftreifenwechsel  
Change the Traction Tyres  
Remplacer bandages  
更换胶胎

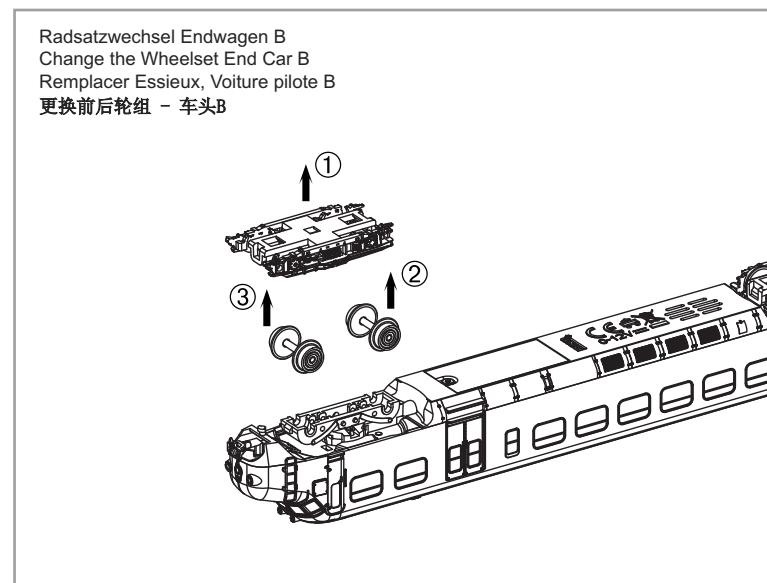


Radsatzwechsel Endwagen A  
Change the Wheelset End Car A  
Remplacer Essieux, Voiture pilote A  
更换前后轮组 - 车头A

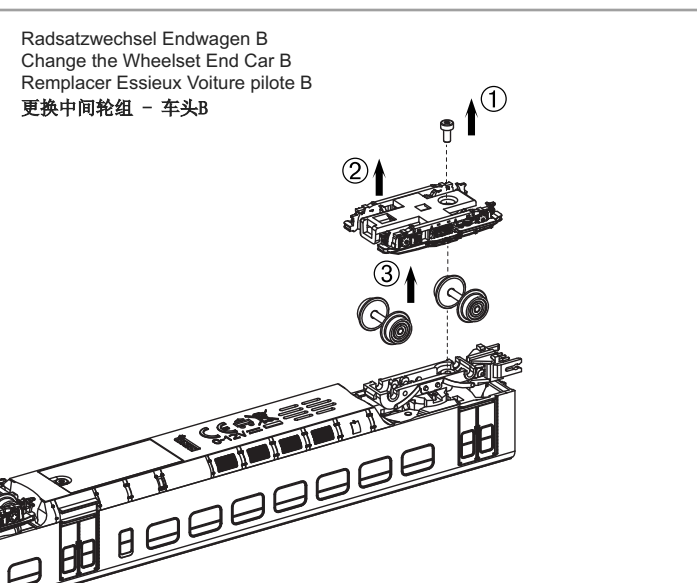


Radsatzwechsel Endwagen A  
Change the Wheelset End Car A  
Remplacer Essieux Voiture pilote A  
更换中间轮组 - 车头A

Wagen B / Car B / Voiture B / 车头B



Radsatzwechsel Endwagen B  
Change the Wheelset End Car B  
Remplacer Essieux, Voiture pilote B  
更换前后轮组 - 车头B



Radsatzwechsel Endwagen B  
Change the Wheelset End Car B  
Remplacer Essieux Voiture pilote B  
更换中间轮组 - 车头B

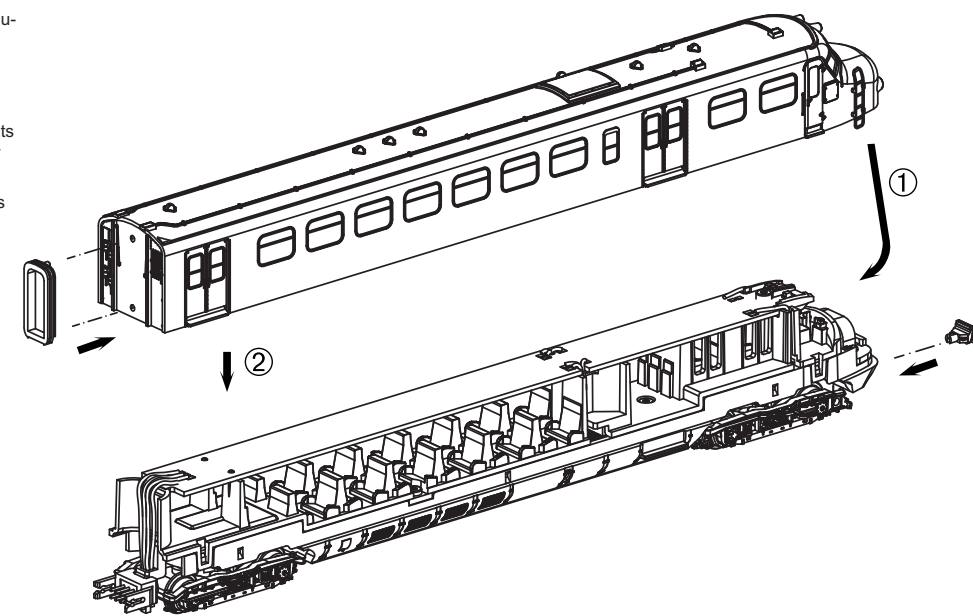
Wagen B / Car B / Voiture B / 车头B

Aufgrund der feinen Detaillierung und der angesetzten Anbauteile beachten Sie bitte beim Abnehmen des Gehäuses folgenden Hinweis:  
Ziehen Sie zuerst das Gehäuse nach außen und heben Sie es dann nach oben ab.

Note: Due to the fine detailing and the scheduled attachments please following the removal of the body: First, pull the body out and then lift it upwards.

Note: A cause de l'amende qui précisent et les pièces jointes prévue s'il vous plaît, après l'enlèvement de l'indice du logement:  
d'abord, tirez sur le boîtier et soulevez-le vers le haut.

注意：避免精密细节及附件损坏，拆卸车身时请按照指示：先把车身从车底上拉出来，再把车身向上提起

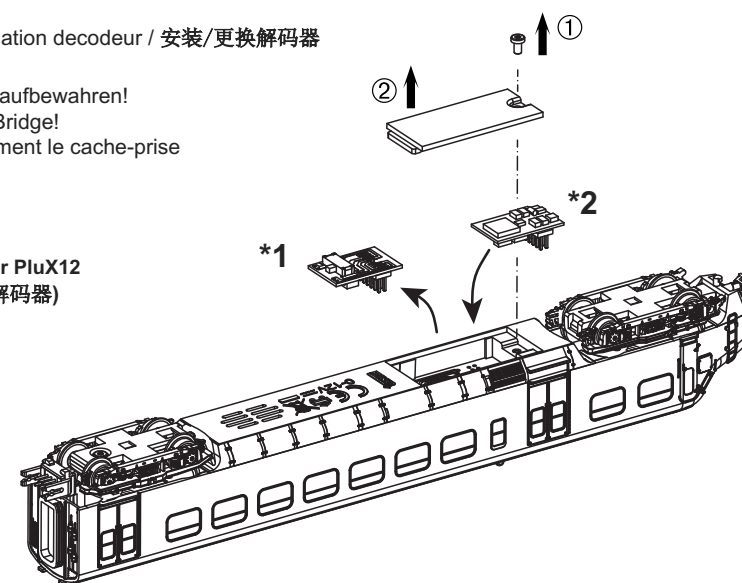


Dekodereinbau:  
Installing Decoder / Installation decodeur / 安装/更换解码器

\*1 Bitte Brückenstecker aufbewahren!  
Please save the DC Bridge!  
Conserver précieusement le cache-prise de l'interface digitale!  
请保留DC插板!

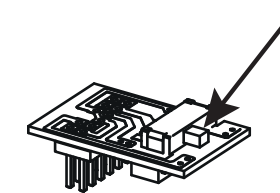
\*2 PIKO #46211 Dekoder PluX12 (decoder/decodeur/解码器)

Nicht enthalten!  
Non inclus!  
Not included!  
不包括

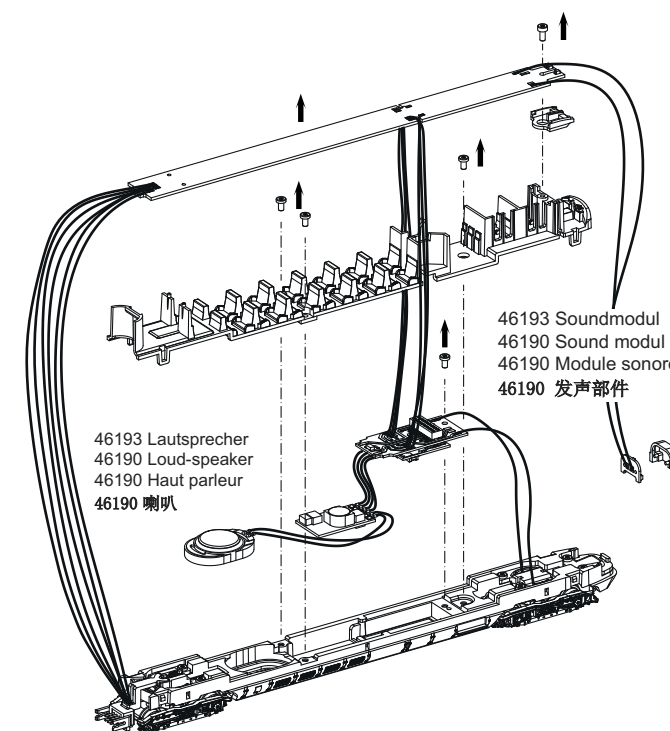


Dekodereinbaumaße / Space for decoder / Espace pour décodeur / 解码器的空间:  
max. 21,0 x 10,5 x 4,2 mm

Innenbeleuchtung im Analogbetrieb schaltbar über Schiebeschalter auf Überbrückungsstecker / Interior lighting in the analog mode selectable by slide switch on DC bridge / L'éclairage intérieur en mode analogique sélectionnable par commutateur à glissière sur la prise du pont / 在模拟模式下可选择开关打开或关闭室内照明



Soundeinbau:  
Installing Sound / Installation sonore / 安装发声部件



46193 Soundmodul  
46190 Sound modul  
46190 Module sonore  
46190 发声部件

46193 Lautsprecher  
46190 Loud-speaker  
46190 Haut parleur  
46190 喇叭